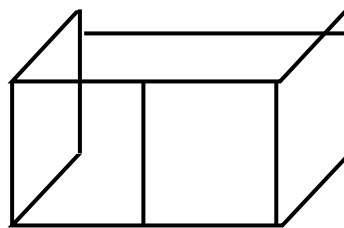
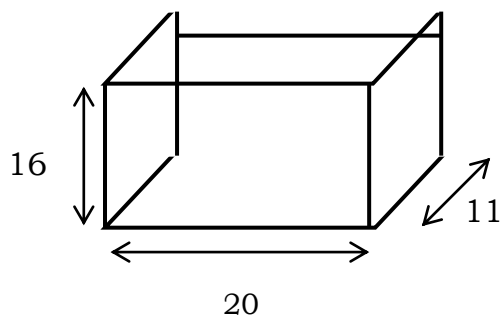
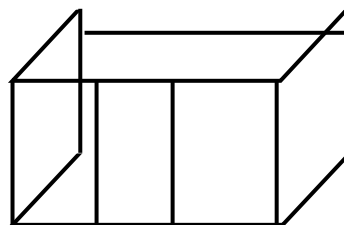
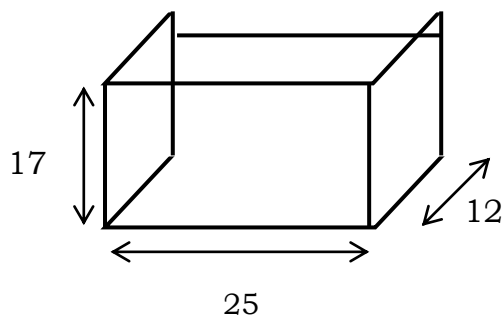


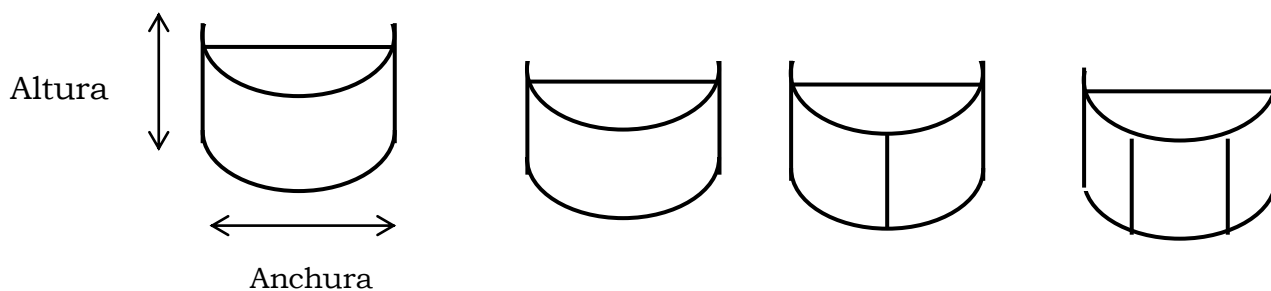
- Aplique cuadrado, Soporte E - 27 a 4 cm., 4 radios, 1 travesaño a 2 cm.
- Aplique cuadrado, Soporte E - 27 a 4 cm., 5 radios, 1 travesaño a 2 cm.



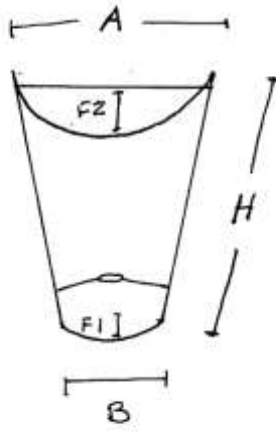
- Aplique cuadrado, Soporte E - 27 a 4 cm., 4 radios, 1 travesaño a 2 cm.,
- Aplique cuadrado, Soporte E - 27 a 4 cm., 6 radios, 1 travesaño a 2 cm.,



- Aplique media luna, 1 travesaño a 2 cm. (medio cilindro)

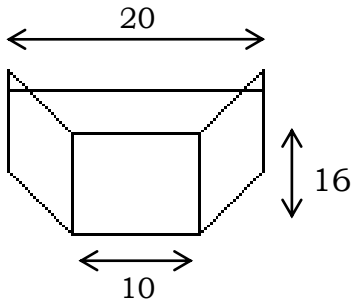


Anchura	Altura	Fondo	Radios	Soporte
13	18	10	2	E-14 a 4 cm
20	16	10	2	E-27 a 4 cm
20	16	10	3	E-27 a 4 cm
25	17	12'5	2	E-27 a 4 cm
25	17	12'5	4	E-27 a 4 cm

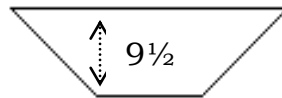


- A = 20 cm.
- B = 12 cm.
- H = 25 cm. (por el radio)
- F1 = 11 cm. (fondo superior)
- F2 = 7 cm. (fondo inferior)
- Soporte E-14 a 4 cm.
- 2 radios
- 1 travesaño a 2 cm.

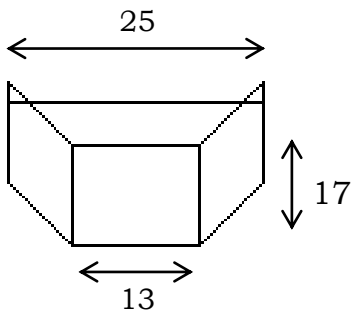
- Aplique 3 Lados, Soporte E - 27 a 4 cm., 1 travesaño a 2 cm.



Vista desde arriba



- Aplique 3 Lados, Soporte E - 27 a 4 cm., 1 travesaño a 2 cm.



Vista desde arriba

